

Централизованная система оперативной блокировки для цифровых подстанций (МЭК 61850) **НОВИНКА!**

Описание

Централизованная система оперативной блокировки (далее – ЦОБ) на базе шкафов ШЭЭ 24Х 0510 применяется для организации оперативной блокировки ОРУ и ЗРУ цифровых подстанций (далее – ЦПС), где взаимодействие с коммутационными аппаратами (далее – КА) выполняется по протоколу GOOSE стандарта МЭК 61850 через устройства преобразования дискретных сигналов.

ШЭЭ 24Х 0510 – шкаф устанавливается в помещении (например, в ОПУ) и выполняет следующие функции:

- сбор дискретной информации по протоколу GOOSE о положении выключателей, разъединителей и заземляющих ножей, оперативная блокировка (далее – ОБ) с выдачей сигналов разрешения по протоколу GOOSE на управление каждым КА;
- отображение на мнемосхеме текущего положения КА, состояния логики ОБ каждого КА;
- ведение журнала событий;
- передача информации на верхний уровень (ДЦ, ЦУС и т.д.).

Достоинства

- визуализация текущего состояния всех КА распределительного устройства;
- экономия площади в ОПУ для установки другого оборудования;
- простое переконфигурирование системы.

Технические характеристики

- не более 48 входящих GOOSE-сообщений на один терминал;
- ОБ не более 170 КА с трехфазным приводом или не более 50 КА с пофазным приводом на один терминал;
- при необходимости возможно исполнение терминала без блока индикации, который обеспечивает реализацию функции ОБ не более 230 КА с трехфазным приводом или не более 60 КА с пофазным приводом. В этом случае, в шкафу предусматривается промышленный компьютер и панельный монитор для отображения на мнемосхеме текущего положения КА и состояния логики ОБ.

Возможно двухтерминальное исполнение шкафа.

Состав шкафа ШЭЭ 24Х 0510

В базовый состав шкафа ШЭЭ 24Х 0510 входят:

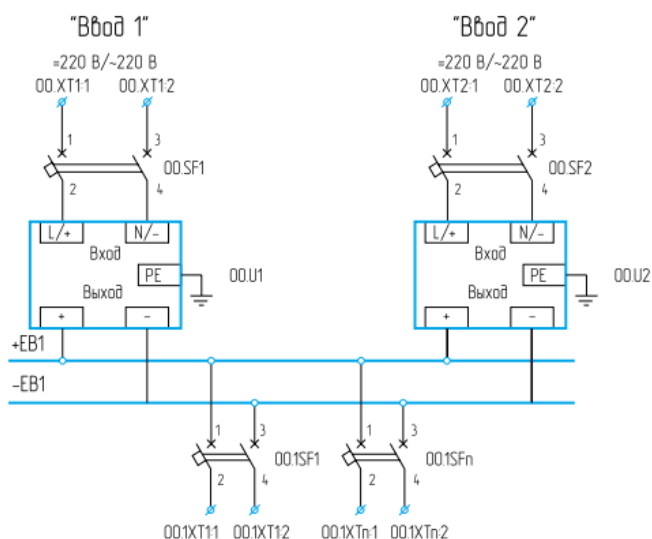
- терминал ЭКРА 242 с функциями ОБ, ТС, ТУ;
- ключи деблокирования (обхода блокировки);
- система питания шкафа с АВР;
- блоки питания цепей ОБ с гальванической развязкой и контролем изоляции.

Дополнительно шкаф может комплектоваться:

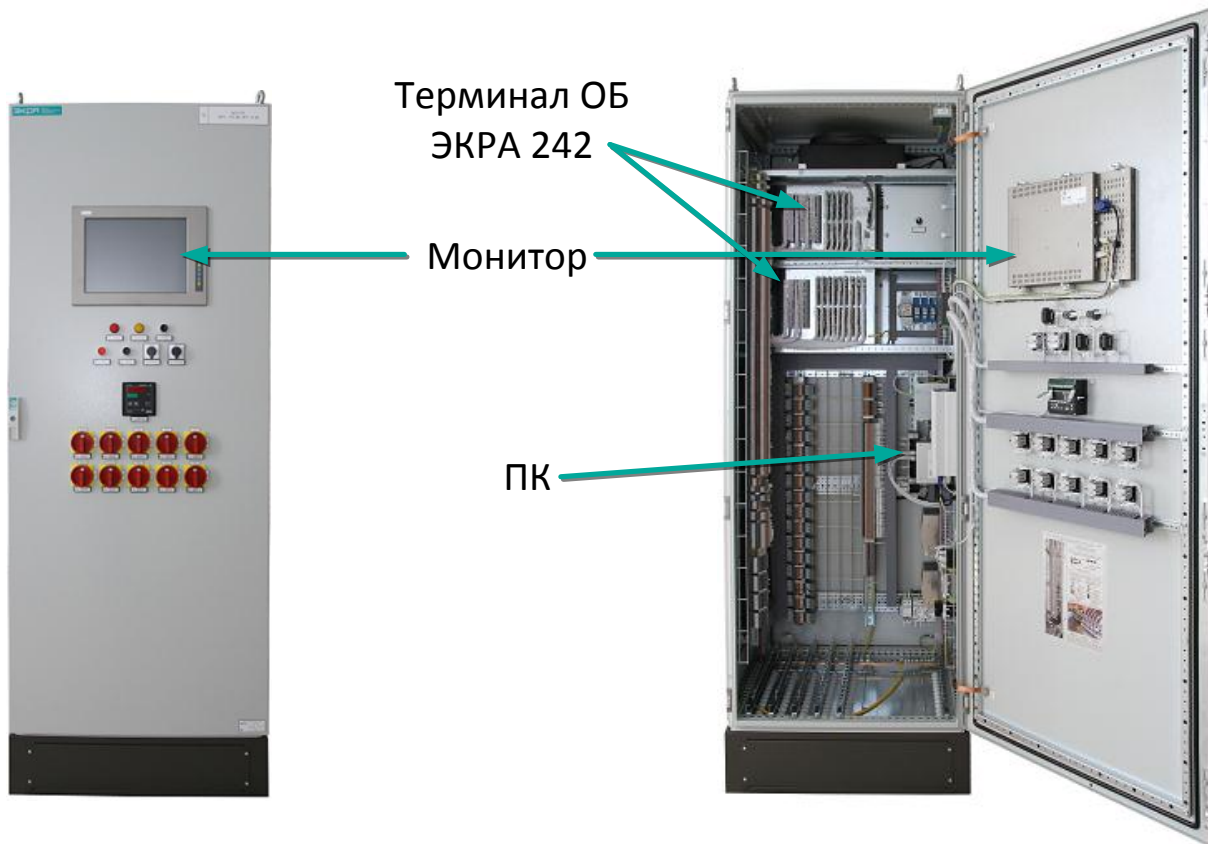
- коммутатором;
- промышленным компьютером и панельным монитором для более удобного отображения мнемосхемы.



Схема питания цепей ОБ с гальванической развязкой



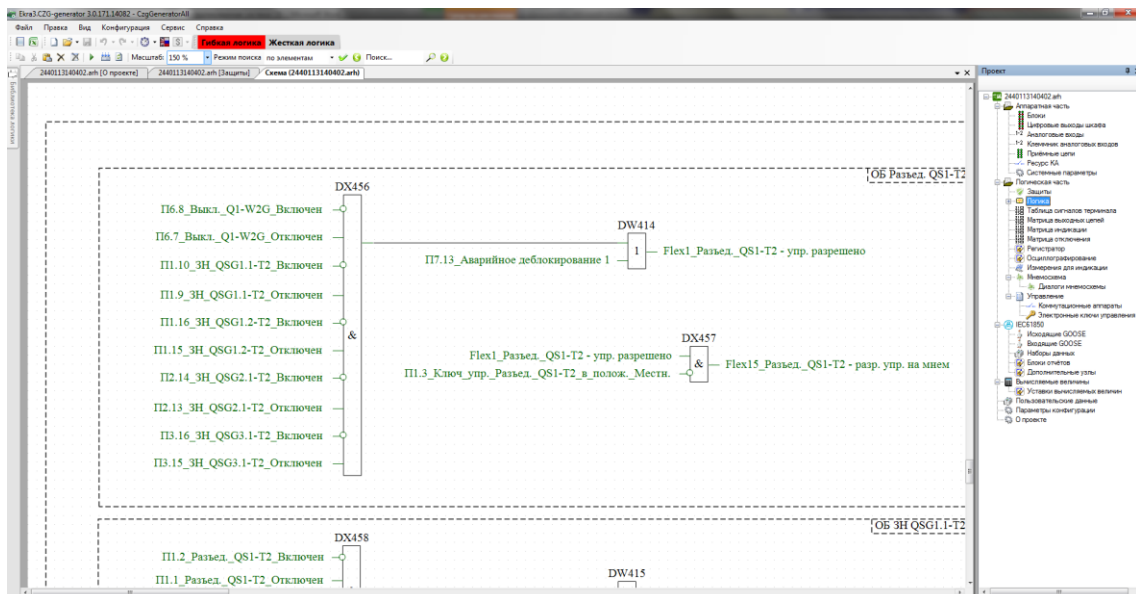
Исполнение двухтерминального шкафа ЦОБ с отображением мнемосхемы на панельном мониторе



Изменение и отладка логики ОБ в шкафах ШЭЭ 24Х 0510 осуществляется с помощью прикладного программного обеспечения (далее ПО), входящего в комплекс программ ЕКРАСМС-SP:

1. ПО «Конфигуратор» – программа для создания и редактирования конфигураций терминалов. Основные возможности:

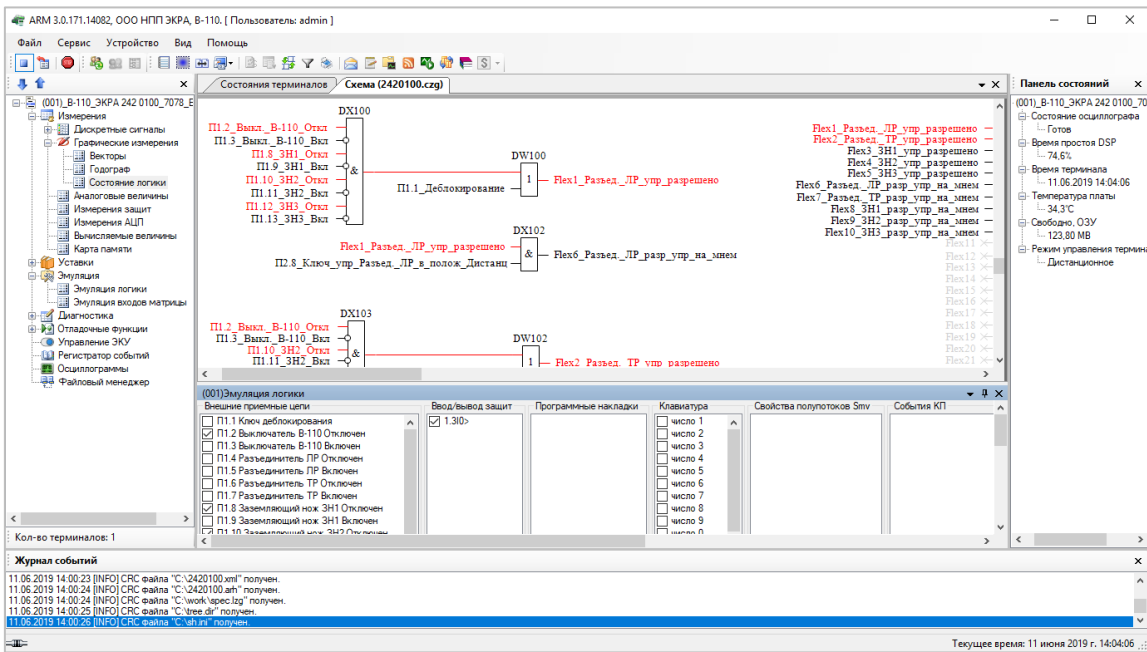
- создание и редактирование логики оперативной блокировки;
- настройка протоколов передачи данных, резервирования сети, синхронизации времени и т.д.



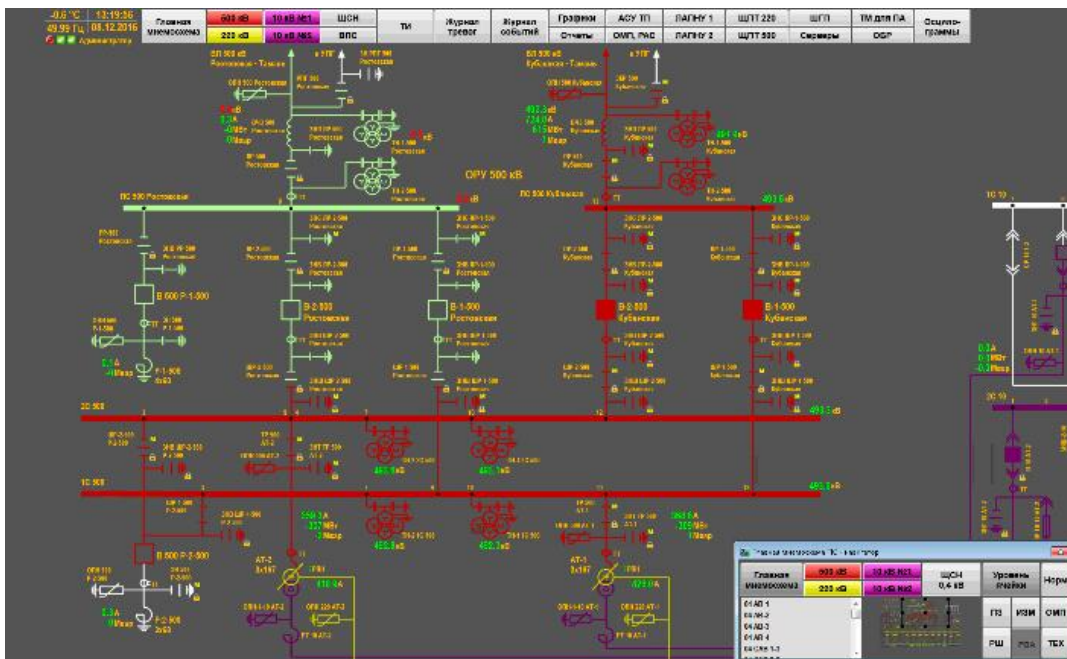
2. ПО «АРМ-релейщика» – программа для настройки и отображения текущих данных терминала в режиме онлайн.

Основные возможности:

- изменение уставок и настроек терминала;
- отображение состояния работы логики в реальном времени;
- отладка логики в режиме «Эмуляция»;
- просмотр измерений, состояния дискретных входов и выходов;
- просмотр событий терминала, скачивание осциллограмм;
- обновление конфигураций и ПО терминала.



В случае визуализации мнемосхемы на панельном мониторе в шкафу дополнительно устанавливается ПК с ПО «EKRASCADA», которое обеспечивает сбор и отображение всей необходимой информации на мнемосхеме (состояние логики ОБ каждого КА, положение КА и т.д.).



Конфигурирование системы отображения осуществляется при помощи специализированного ПО «EKRASCADA Studio». Удобный и понятный пользовательский интерфейс программы позволяет обслуживающему персоналу без труда вносить изменения в мнемосхемы системы отображения.